



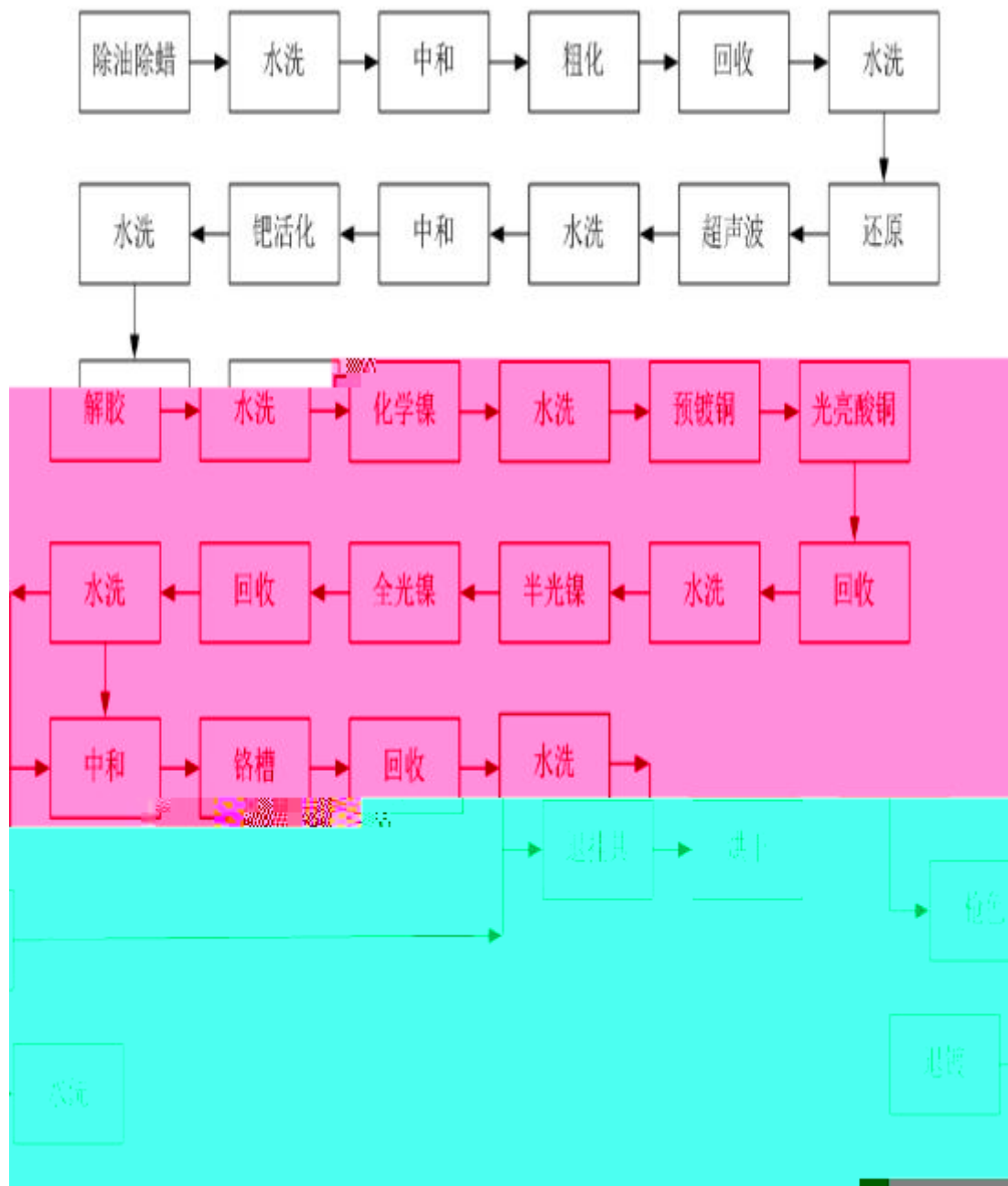
---

---

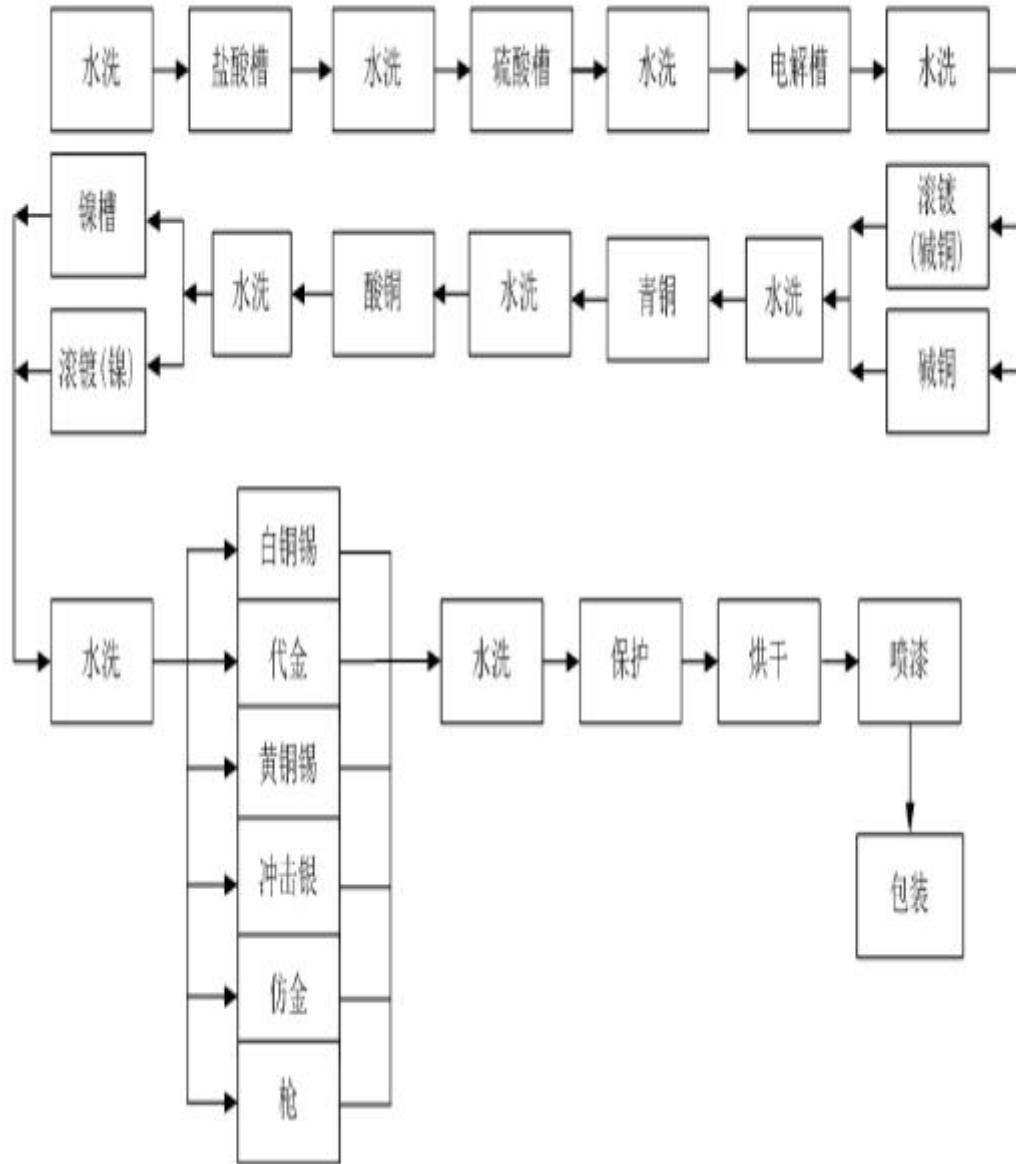
一车间（1#镀铬线和2#镀锡线）生产工艺流程：



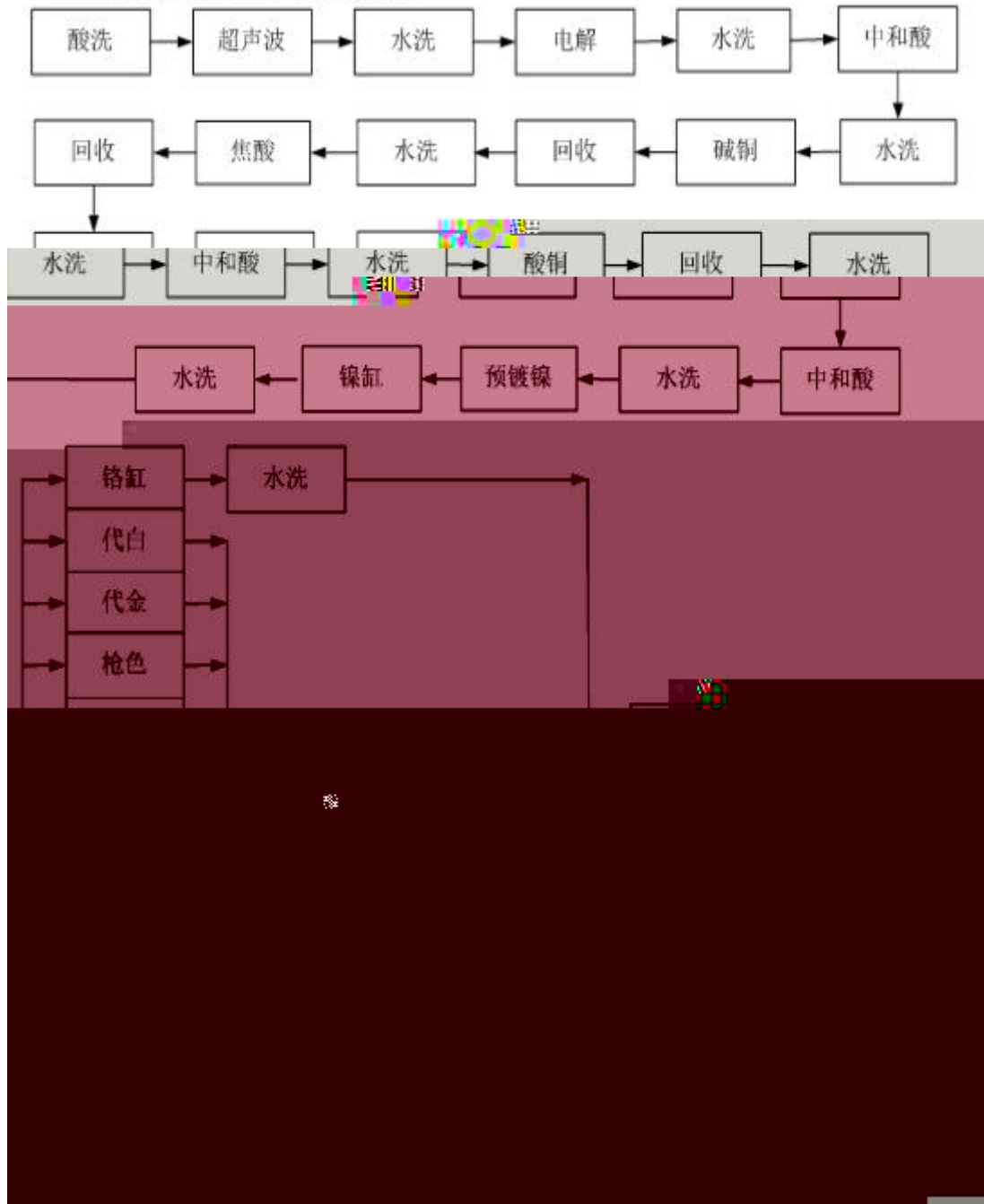
## 二车间电镀线生产工艺流程:



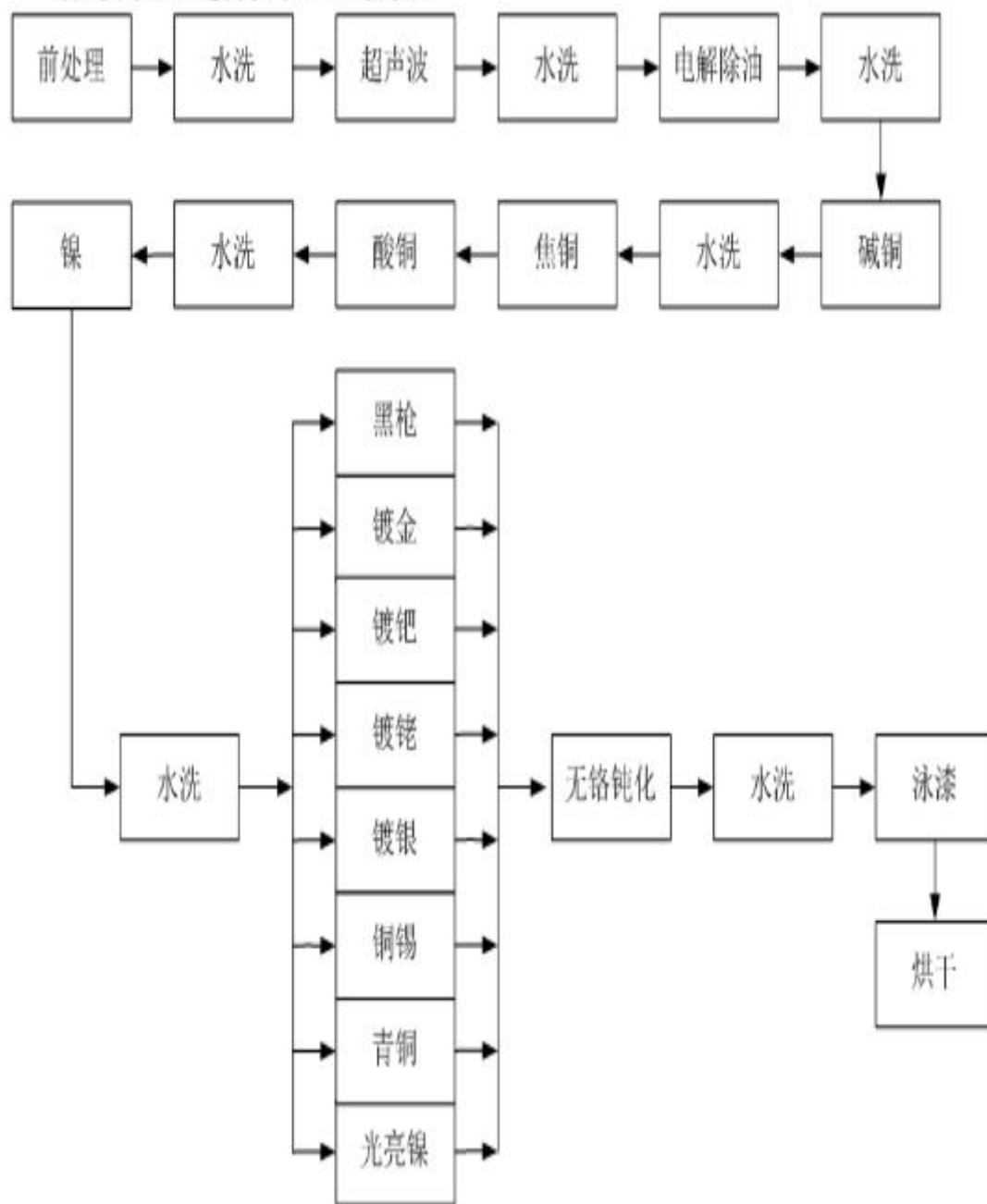
### 五车间 4#电镀线生产工艺流程:



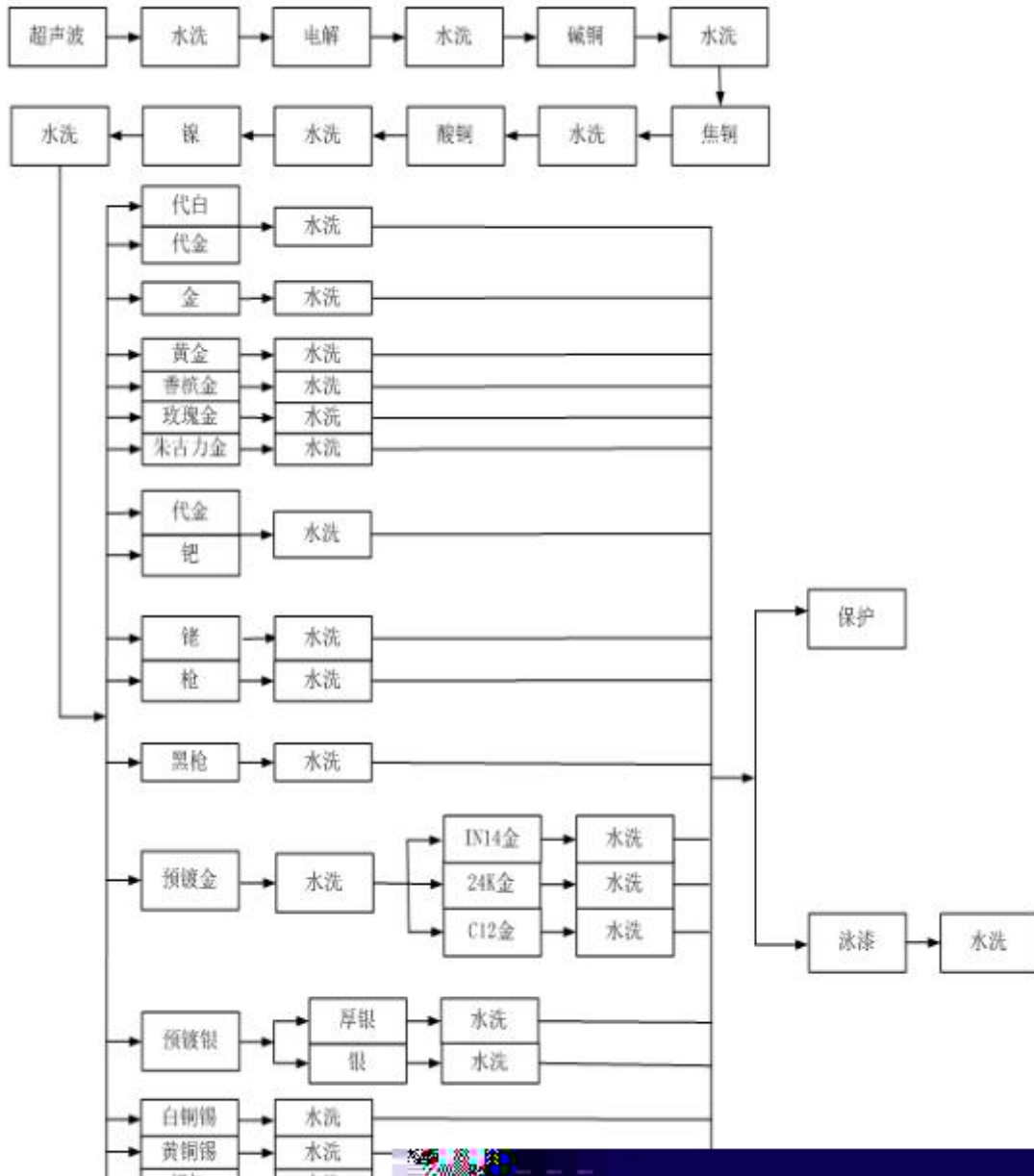
五车间 5#电镀线生产工艺流程:



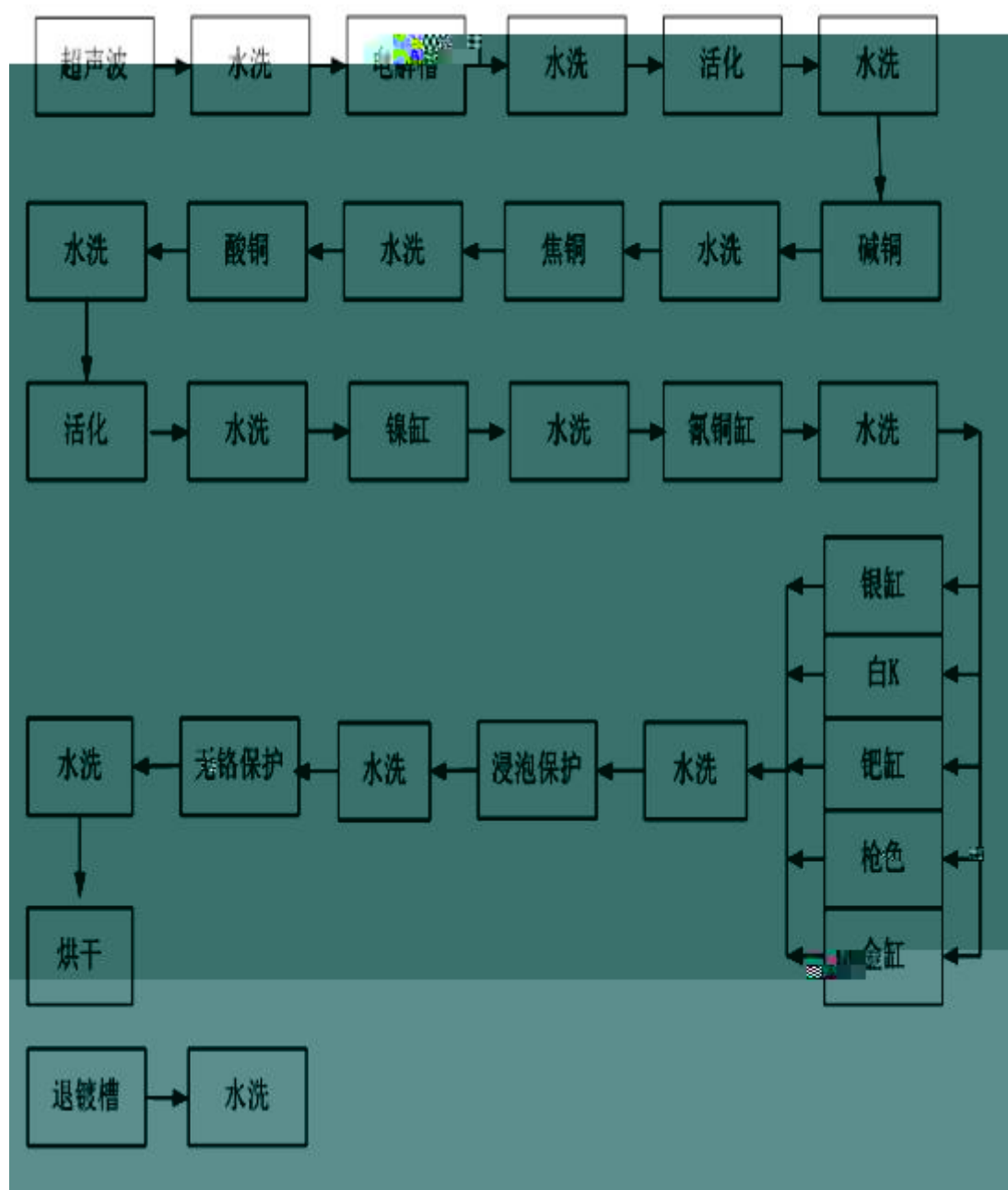
### 六车间 6#电镀线生产工艺流程:



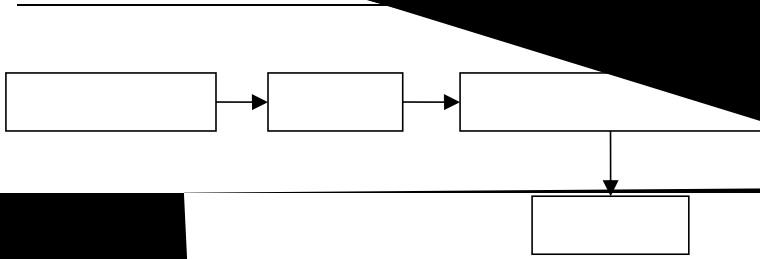
### 六车间 7#电镀线生产工艺流程:

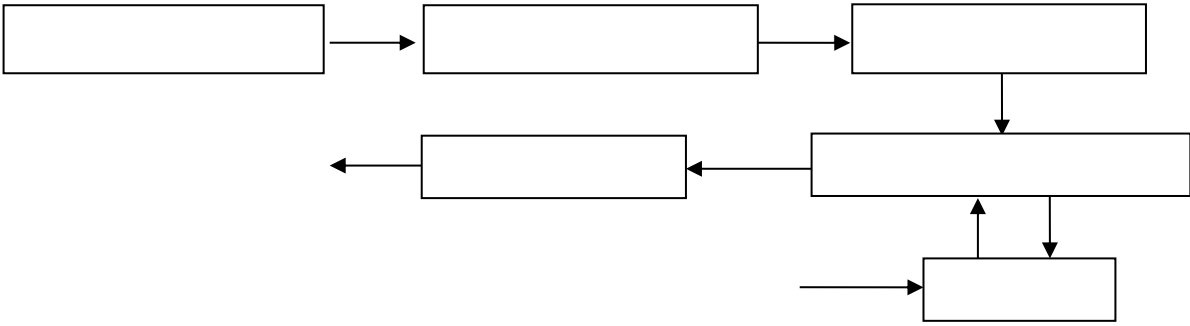
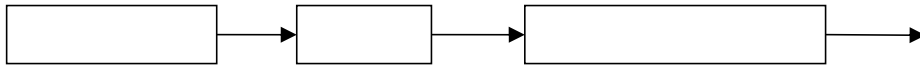


## 新四车间电镀线生产工艺流程：



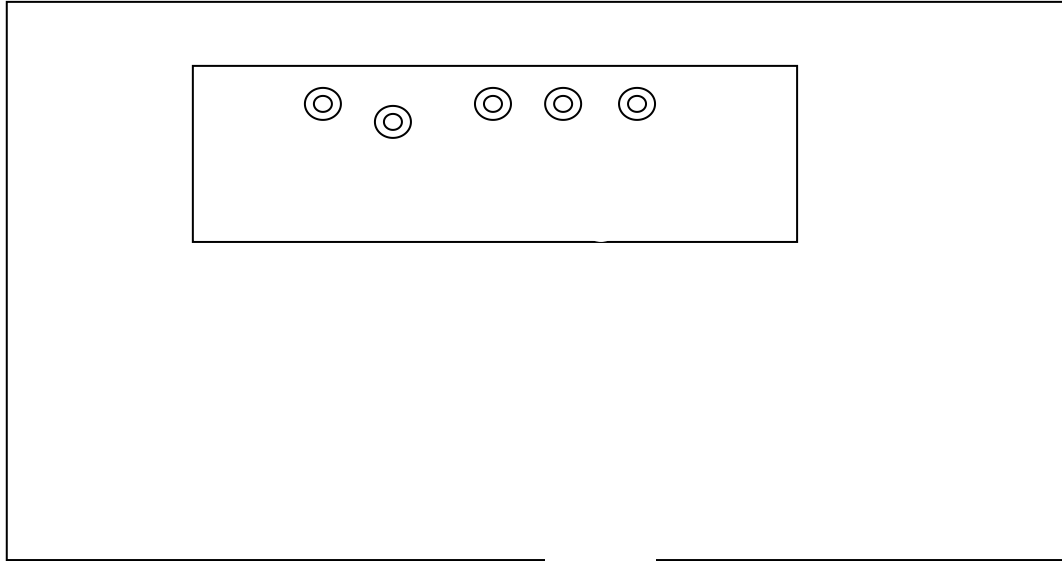
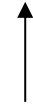












---





---

---

---